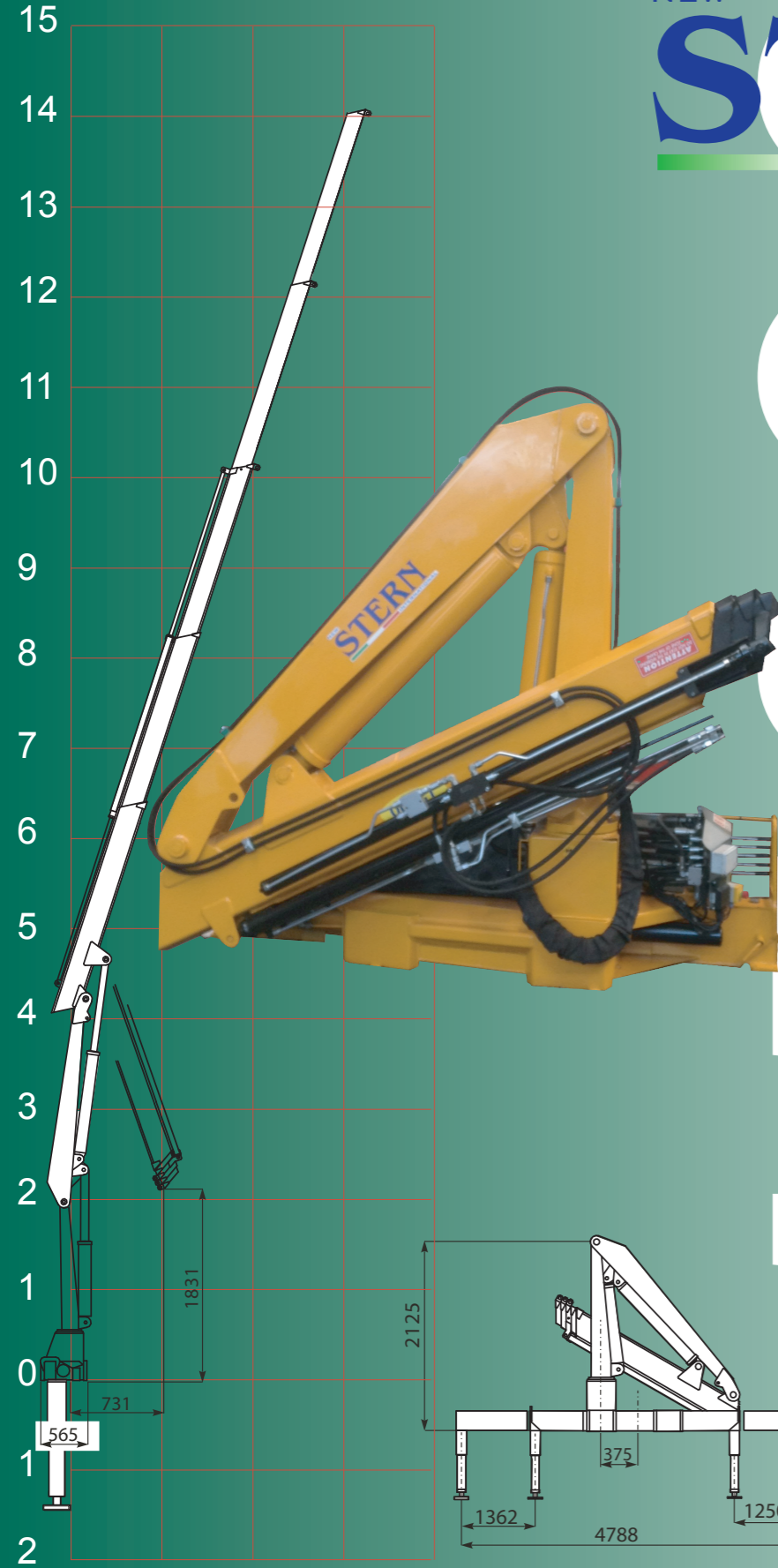


NEW
STERN
INTERNATIONAL



	CARATTERISTICHE TECNICHE		
	MOMENTO MAX SOLLEVAMENTO	94	kNm
	ROTAZIONE	400°	
	MOMENTO DI ROTAZIONE	13	kNm
	PRESSIONE DI ESERCIZIO	295	bar
	PORTATA ALDISTRIBUTORE	24	l/min
	TECHNICAL DATA		
	MAX LIFTING MOMENT	94	kNm
	SLEWING	400°	
	SLEWING MOMENT	13	kNm
	WORKING PRESSURE	295	bar
	DELIVERY TO THE DISTRIBUTOR	24	l/min
	CARACTERISTIQUES TECHNIQUES		
	MOMENT MAX DE LEVAGE	94	kNm
	ROTAZIONE	400°	
	MOMENT DE ROTATION	13	kNm
	PRESSION DE TRAVAIL	295	bar
	DEBIT AU DISTRIBUTEUR	24	l/min
	DATOS TECNICOS		
	MOMENTO DE ELEVACION	94	kNm
	GIRO	400°	
	MOMENTO DE GIRO	13	kNm
	PRESION DE TRABAJO	295	bar
	CAUDAL AL DISTRIBUDOR	24	l/min
	TECHNISCE ANGABEN		
	MAX HUBMOMENT	94	kNm
	SCHWENKBEREICH	400°	
	DREHMOMENT	13	kNm
	DRUCK	295	bar
	DURCHFLUSS ZUM STELIERBLOCK	24	l/min

LIFTING CAPACITY

m	4.35 (ft 14.27)	kg	2510 (lb 5522)
m	6.15 (ft 20.18)	kg	1690 (lb 3718)
m	7.95 (ft 26.08)	kg	1250 (lb 2750)
m	9.90 (ft 32.48)	kg	985 (lb 2167)
m	11.75 (ft 38.54)	kg	820 (lb 1804)

S 15000

S 15000.2

kg	2630	1810	1380
m	4.35	6.15	7.95
lb	5786	3982	3036
ft	14.27	20.18	26.08

1145 (2519 lb)

PESO CON STABILIZZATORI
WEIGHT WITH STABILIZERS
PESO CON ESTABILIZADORES
POIDS AVEC STABILIZATEURS
GEWICHT MIT FÜSSE

S 15000.3

kg	2550	1730	1300	1040
m	4.35	6.15	7.95	9.85
lb	5610	3806	2860	2288
ft	14.97	20.18	26.08	32.30

1235 (2717 lb)

PESO CON STABILIZZATORI
WEIGHT WITH STABILIZERS
PESO CON ESTABILIZADORES
POIDS AVEC STABILIZATEURS
GEWICHT MIT FÜSSE

S 15000.4

kg	2510	1690	1250	990	820
m	4.35	6.15	7.95	9.85	11.75
lb	5522	3718	2750	2178	1804
ft	14.27	20.18	26.08	32.30	38.54

1325 (2915 lb)

PESO CON STABILIZZATORI
WEIGHT WITH STABILIZERS
PESO CON ESTABILIZADORES
POIDS AVEC STABILIZATEURS
GEWICHT MIT FÜSSE

NEW
STERN
INTERNATIONAL

Via Bovi Campeggi, 6
40131 Bologna
Tel +39 051/523517
email: sterninternational@libero.it

